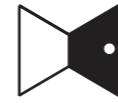


DOAX 御見積り依頼 用紙
[カタログ・突板サンプルご注文用紙]

FAX 0978-37-0121



御見積り依頼用紙
PDF データ ダウンロード



DOAX TS DOOR SERIES

質感を求める住宅に

DOAX

「突き板ドア」専門店

Made in Japan



*ご依頼主情報		*お届け先情報	
貴社名		物件名	
お電話番号		ご住所	
FAX番号		荷受人様	TEL
E-mail		ご希望納期	

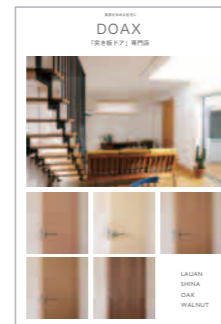
記入例を参考に記入ください。
木種は下記の略記号をご記入ください。

木種	[LA] ラワン / [SH] シナ / [OA-C] オーク板目 / [OA-S] オーク縦目 / [WA] ウォルナット
表示錠 + 明かり採り	表示錠・明かり採りが必要な場合は 品番の後に「WC」と表記する - 例 SL-F-1643-R-WC

*記入例

0	OA-C	SW-F-775-90-L-WC	1
---	------	------------------	---

No.	①木種	②品番	③数量
1			
2			
3			
4			
5			
6			
7			
8			
9			
10			



ドアックス カタログ VOL1
無料

突板サンプル
A4 サイズ 各種 1 枚
無塗装



突板サンプル A4 サイズ 1 枚
¥1,000

	数量
ドアックス カタログ VOL1	¥0 一度に 2 部まで
突板サンプル A4 1 枚 LA□ / SH□ / OA-C□ / OA-S□ / WA□	¥1,000

カタログ・サンプル 送料無料

コメント欄

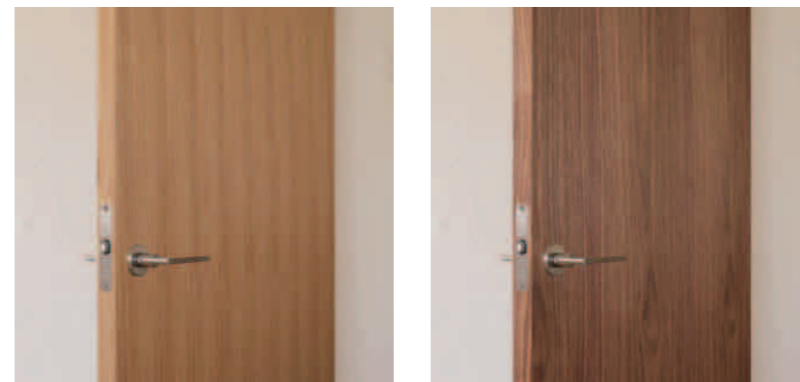
御見積り依頼方法

- ① 御見積り依頼用紙に必要事項を書込み FAX、又はスキャンしてメール [PDF]
 - ② 平面図に「1, ご希望の箇所」「2, 仕様 (片引き戸など)」「3, 木種」を書き込み FAX、又はメール [PDF] ←楽・おすすめ
- *御見積りは無料です。

FAX 0978-37-0121
MAIL info@doax.jp

DOAX ドアックス～株式会社 杉野製作所
〒879-1124 大分県 宇佐市 山 178-1
http://doax.jp

VOL.1



LAUAN
SHINA
OAK
WALNUT

TS DOOR

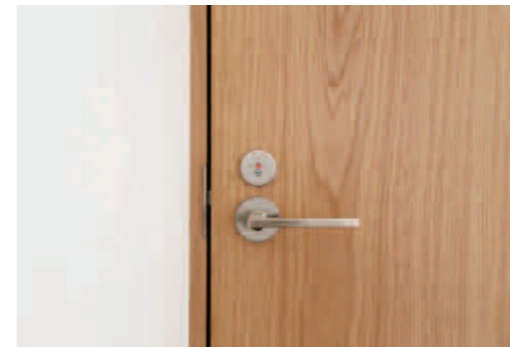
質感を求める住宅に、ドアックス「TS ドア」シリーズ



「TS ドア」は、表面に天然木が貼られた「突き板」で作られています。ウォルナット片引き戸
自然素材のやさらかな風合いが特長です。5種類の木材をご用意しています。

HANDLE

質感が良く、握りやすいハンドル



表示錠 取付け例

毎日使うものだから、
手触りが良く、握って気持ちの良いハンドルを選びました。

PULL

控えめにデザインされた引き手

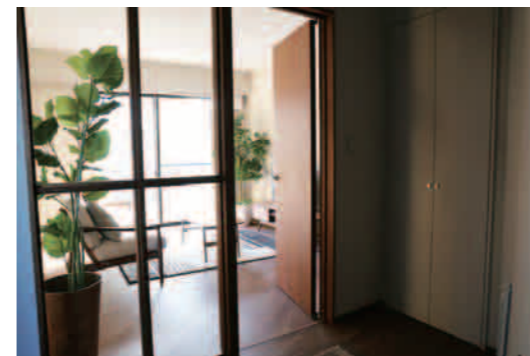


表示錠 取付け例

部屋のスタイルを選ばない、
シンプルながらデザインされた引き手です。

hinji

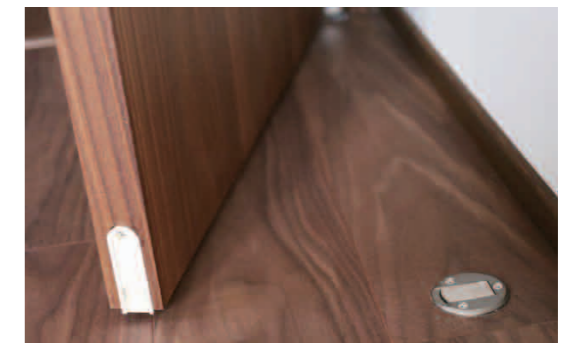
開いてるときも、美しく



上下端に付いて目立たない「ピンポイントヒンジ」。
開いてるときも、縦のラインがキレイに通ります。

door stop

余分な出っ張りを無くしました。



正面から見えない「ブラインド戸当たり」。
よりスッキリと見せるため、細かい点にもこだわりました。

20mm FIX

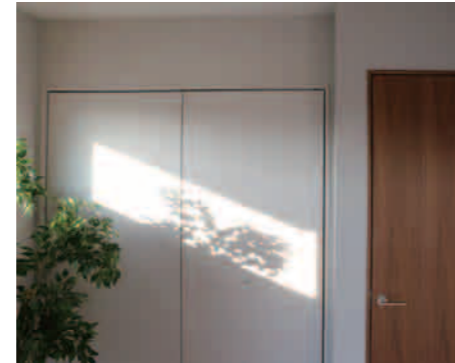
厚くなく・薄くない 最適なバランス



枠の厚みはすべての仕様で20mmに統一されています。
開きドアと片引き戸が並んでもキレイにラインが揃います。

PAINT

壁と同じ色に仕上げる



塗りつぶしにも最適なシナ合板。
壁とドアが一体に見えるように調色。
部屋を広く見せ、さわやかに整った印象を与えます。

soft close

安全と静けさを標準装備



「ソフトクローズ2way」を標準装備。
手をはさむ心配を無くすと同時に、生活に静けさを保ちます。

図面・金物の詳細は
こちらのウェブサイトでご確認ください。
よくある質問等もご確認頂けます。
<http://doax.jp>



ドアックス 🔍

保証について



• 商品にキズや割れなどを確認した場合、
商品到着後2週間以内にご連絡ください。
弊社にて弊社による過失と認めた場合、
新品交換にて対応致します。

• 保証期間は1年です。
1年以内に開閉に困難な不具合が生じた場合、
弊社にて弊社による過失と認めた場合に限り、
新品交換にて対応致します。
その際、交換にかかる工事費用等はご負担致しかねます。
あらかじめご了承ください。

LAUAN ラワン

180x65mm

*サンプルにはウレタン塗装が施されていますが、本商品は無塗装となります。ご注意ください。

LA - LAUAN ラワン

*枠・ドアの小口テープはメラニーになります。

ラワンは本来下地用の素材です。色にバラ付きがあります。パテ処理の後もあります。表面の仕上がりについてのクレーム・またはご要望に関しては一切お受け致し兼ねます。あらかじめご理解の上、お買い求めください。

SHINA シナ

180x65mm

*サンプルにはウレタン塗装が施されていますが、本商品は無塗装となります。ご注意ください。

SH - SHINA シナ

シナは本来下地用の素材です。色にバラ付きがあります。パテ処理の後もあります。表面の仕上がりについてのクレーム・またはご要望に関しては一切お受け致し兼ねます。あらかじめご理解の上、お買い求めください。

WALNUT ウォルナット

180x65mm

*サンプルにはウレタン塗装が施されていますが、本商品は無塗装となります。ご注意ください。

WA - WALNUT ウォルナット板目

OAK オーク板目

180x65mm

*サンプルにはウレタン塗装が施されていますが、本商品は無塗装となります。ご注意ください。

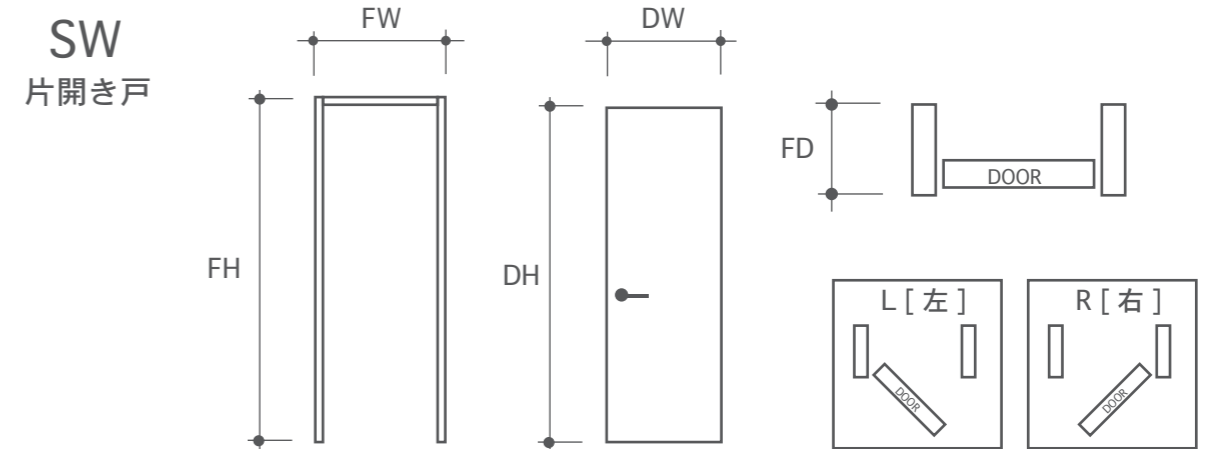
OA-C - OAK オーク板目

OAK オーク柃目

180x65mm

*サンプルにはウレタン塗装が施されていますが、本商品は無塗装となります。ご注意ください。

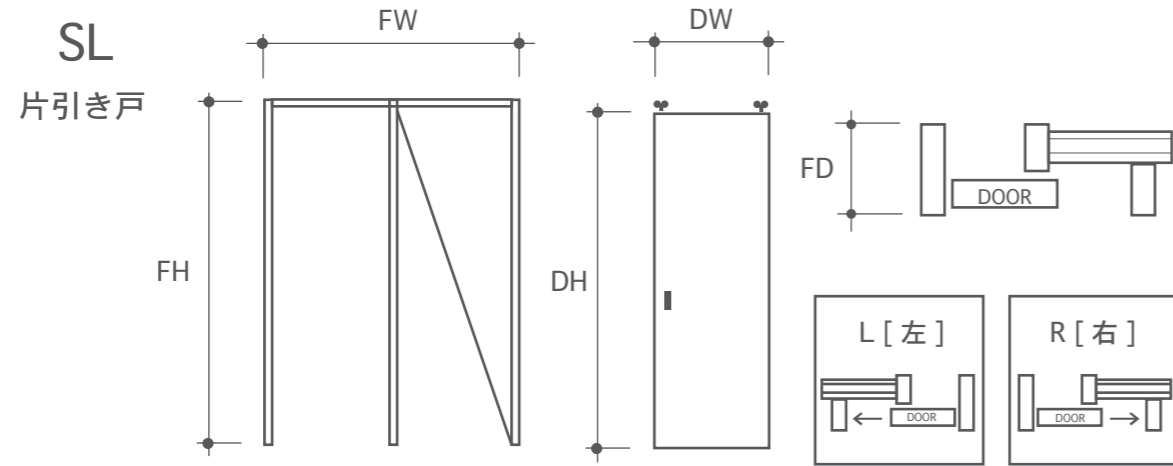
OA-S - OAK オーク柃目



枠セット [SW-F] ドア + 金物加工 + 金物 + 枠							設計価格			
品番	FW	FH	DW	DH	FD	LR [左右]	ラワン	シナ	オーク [板・柃]	ウォルナット
SW-F-650-154[90]-L [R]	650	2030	590	1989	154 または 90	L または R	¥166000			¥232800
SW-F-775-154[90]-L [R]	775	2030	715	1989	154 または 90	L または R				
オプション WC	表示錠 + 明かり採り [品番の後に「WC」と表記する。例 SW-F-650-90-R-WC]						+¥18000			
* [] 内は選択必須										
オーダーサイズドア [SW-D] ドア + 金物加工 + 金物							設計価格			
品番	FW	FH	DW	DH	DT	LR [左右]	ラワン	シナ	オーク [板・柃]	ウォルナット
SW-D-OR-L [R]	----	[]	[]	[]	38	L または R	¥132800			¥199400
オプション WC	表示錠 + 明かり採り [品番の後に「WC」と表記する。例 SW-D-OR-L-WC]						+¥18000			
* [] 内は選択必須 オーダーサイズドアの場合はご注文の際に [DW][DH] を指定してください。										

枠セットのオーダーサイズは承っておりません。

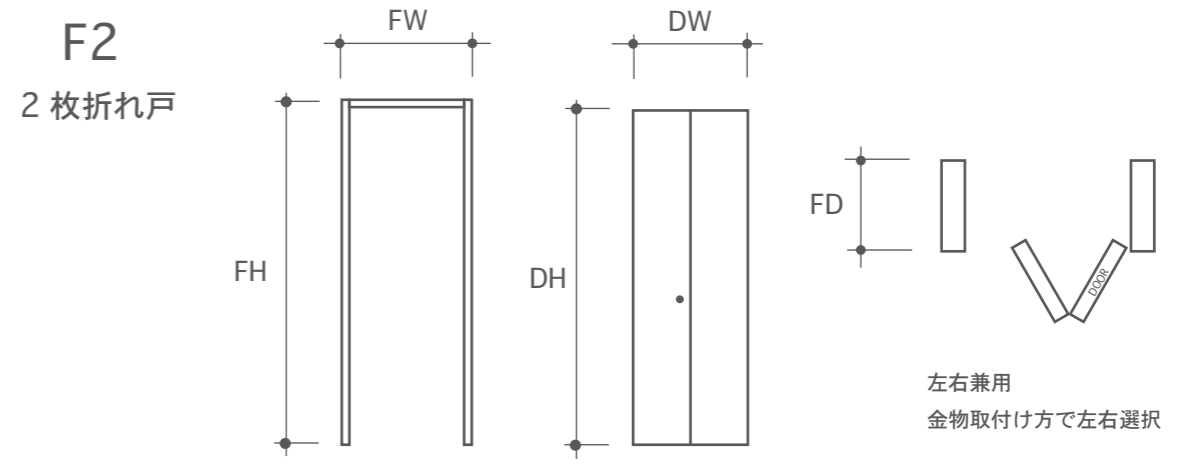
*図面・金物の詳細はウェブサイトでご確認ください。
<http://doax.jp>



枠セット [SL-F] ドア + 金物加工 + 金物 + 枠							設計価格			
品番	FW	FH	DW	DH	FD	LR[左右]	ラワン	シナ	オーク[板・柱]	ウォルナット
SL-F-1210-154-L [R]	1210	2030	610	1985	154	LまたはR	¥166000		オーク[板・柱]	¥232800
SL-F-1643-154-L [R]	1643	2030	827	1985	154	LまたはR				
オプション WC	表示錠 + 明かり採り [品番の後に「WC」と表記する。例 SL-F-1643-R-WC]						+¥18000			
* [] 内は選択必須										
オーダーサイズドア [SL-D] ドア + 金物加工 + 金物							設計価格			
品番	FW	FH	DW	DH	DT	LR[左右]	ラワン	シナ	オーク[板・柱]	ウォルナット
SL-D-OR	----	----	[]	[]	38	----	¥132800		オーク[板・柱]	¥199400
オプション WC	表示錠 + 明かり採り [品番の後に「WC」と表記する。例 SL-D-OR-WC]						+¥18000			
* [] 内は選択必須 オーダーサイズドアの場合はご注文の際に [DW][DH] を指定してください。										

枠セットのオーダーサイズは承っておりません。

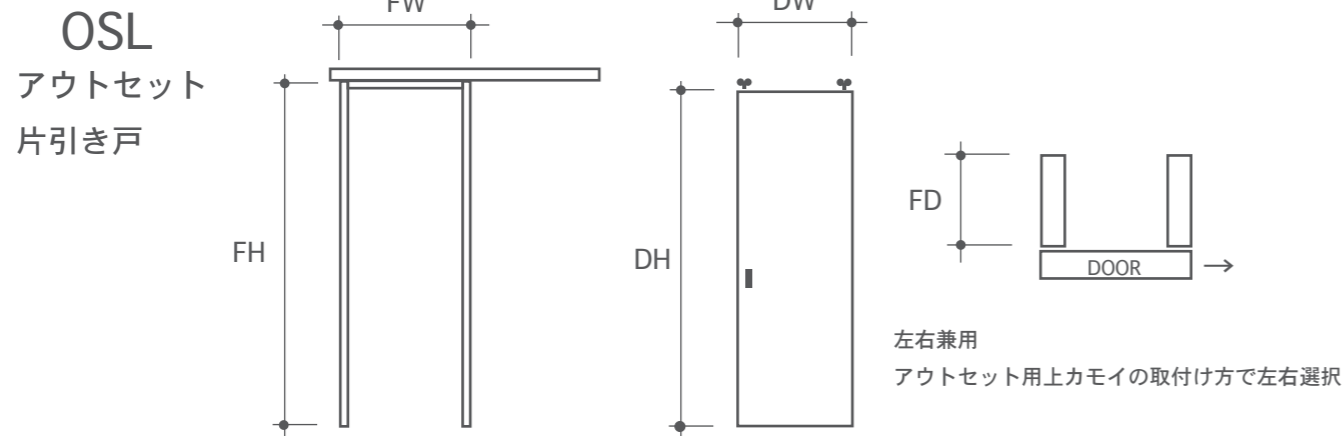
* 図面・金物の詳細はウェブサイトでご確認ください。
http://doax.jp



枠セット [F2-F] ドア + 金物加工 + 金物 + 枠							設計価格			
品番	FW	FH	DW	DH	FD	LR[左右]	ラワン	シナ	オーク[板・柱]	ウォルナット
F2-F-650-90	650	2030	596	1985	90	----	¥166000		オーク[板・柱]	¥232800
F2-F-775-90	775	2030	721	1985	90	----				
* [] 内は選択必須										
オーダーサイズドア [SW-D] ドア + 金物加工 + 金物							設計価格			
品番	FW	FH	DW	DH	DT	LR[左右]	ラワン	シナ	オーク[板・柱]	ウォルナット
F2-D-OR	----	----	[]	[]	33	----	¥132800		オーク[板・柱]	¥199400
* [] 内は選択必須 オーダーサイズドアの場合はご注文の際に [DW][DH] を指定してください。										

枠セットのオーダーサイズは承っておりません。

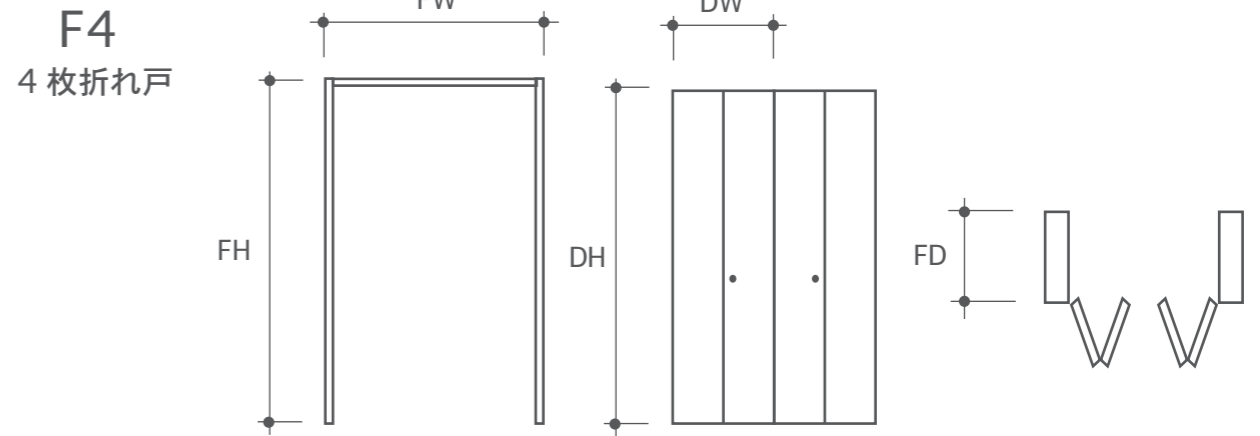
* 図面・金物の詳細はウェブサイトでご確認ください。
http://doax.jp



枠セット [OSL-F] ドア + 金物加工 + 金物 + 枠							設計価格			
品番	FW	FH	DW	DH	FD	LR[左右]	ラワン	シナ	オーク[板・柱]	ウォルナット
OSL-F-650-154[90]	650	2030	685	2015	154または90	----	¥166000		オーク[板・柱]	¥232800
OSL-F-775-154[90]	775	2030	810	2015	154または90	----				
オプション WC	表示錠 + 明かり採り [品番の後に「WC」と表記する。例 OSL-F-650-154-WC]						+¥18000			
* [] 内は選択必須										
オーダーサイズドア [OSL-D] ドア + 金物加工 + 金物							設計価格			
品番	FW	FH	DW	DH	DT	LR[左右]	ラワン	シナ	オーク[板・柱]	ウォルナット
OSL-D-OR	----	----	[]	[]	38	----	¥132800		オーク[板・柱]	¥199400
オプション WC	表示錠 + 明かり採り [品番の後に「WC」と表記する。例 -OSL-D-OR-WC]						+¥18000			
* [] 内は選択必須 オーダーサイズドアの場合はご注文の際に [DW][DH] を指定してください。										

枠セットのオーダーサイズは承っておりません。

* 図面・金物の詳細はウェブサイトでご確認ください。
http://doax.jp



枠セット [F4-F] ドア + 金物加工 + 金物 + 枠							設計価格			
品番	FW	FH	DW	DH	FD	LR[左右]	ラワン	シナ	オーク[板・柱]	ウォルナット
F4-F-1210-90	650	2030	574	1985	90	----	¥229800		オーク[板・柱]	¥264400
F4-F-1643-90	775	2030	791	1985	90	----				
* [] 内は選択必須										
オーダーサイズドア [SW-D] ドア + 金物加工 + 金物							設計価格			
品番	FW	FH	DW	DH	DT	LR[左右]	ラワン	シナ	オーク[板・柱]	ウォルナット
F4-D-OR	----	----	[]	[]	33	----	¥199800		オーク[板・柱]	¥232800
* [] 内は選択必須 オーダーサイズドアの場合はご注文の際に [DW][DH] を指定してください。										

枠セットのオーダーサイズは承っておりません。

* 図面・金物の詳細はウェブサイトでご確認ください。
http://doax.jp